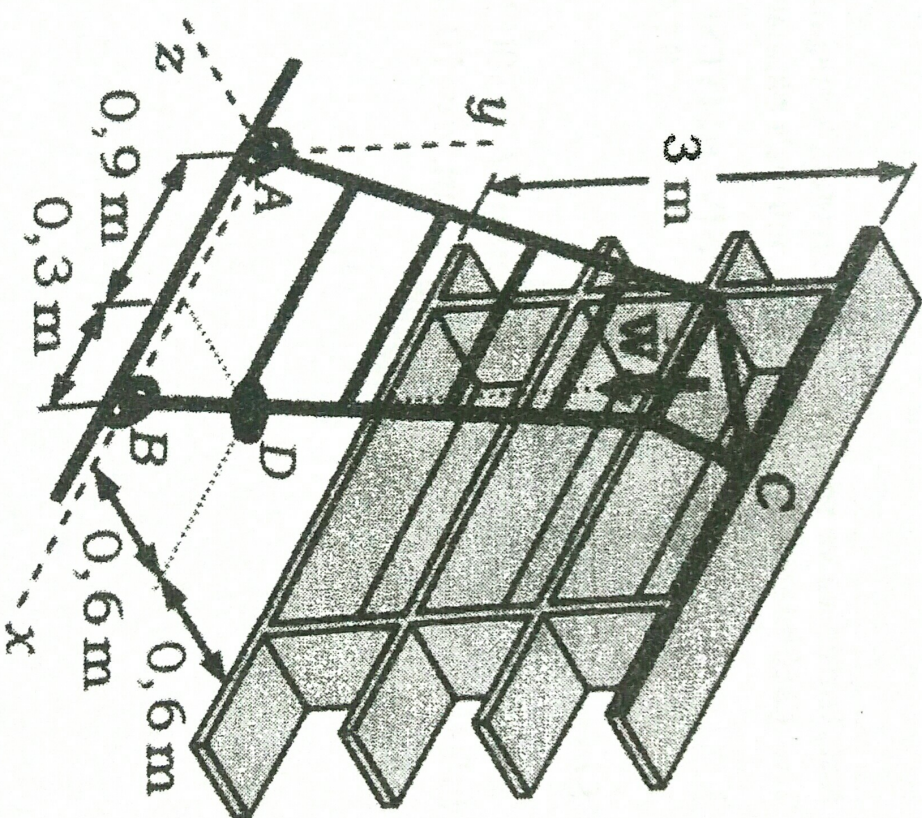


Soru 2. (20 Puan)

Kütüphanelerde yüksek raflara erişmek için kullanılan 20 kg kütleli bir merdiven, zemine ve kitap rafına sabitlenen raylar üzerinde A , B , C tekerlekleri yardımıyla hareket edebilmektedir. 80 kg kütleli bir kütüphaneci merdiven üzerinde sağa doğru uzanarak bir kitap almaya çalışıyor. Merdiven ve görevlinin toplam ağırlığı (W), şekilde gösterilen doğrultuda etki etmektedir. A , B ve C tekerleklerindeki tepki kuvvetlerini bileşenler halinde hesaplayınız ($g=9,81 \text{ m/s}^2$).



Soru 3. (15 Puan)

Yanda verilen statikçe tanımlı düzlem kafes sistemde diğüm noktaları yöntemini kullanarak her bir çubuk elemanın için kuvvetlerini hesaplayınız. Sonuçları aşağıdaki tabloya yerleştiriniz.

	DC	BD	AB	CB	AC

